

Druckschalter FF 4

0,11 bis 250 bar, großer Anschlussraum, einfache Einstellung
hohe Wiederholgenauigkeit, gut ablesbare Skala



Anwendung

Drucklufttechnik, Wassertechnik, Baumaschinen, Wasserlöschanlagen und Öldrucküberwachung.

Beschreibung

Die **TIVAL** Druckschalter der Baureihe FF4 sind universal einsetzbar.

Die Geräte können wie folgt verwendet werden:

- Überwachung und Steuerung des Druckes von Flüssigkeiten und Gasen in Rohrleitungen, Kesseln, Druckbehältern und Apparaten.
- Aufgaben in der Prozesssteuerung, Kühlen, Drucklufttechnik und Hydraulikanwendungen.
- Drucküberwachung von Kühl- und Schmiersystemen unterschiedlichster Maschinen.
- Automatisches Schalten von Kompressor- und Pumpenmotoren z.B. zur Wasserversorgung, bei Zusatzpumpen, Feuerlöscheinrichtungen und Druckluftsystemen.

Funktion

Der am Sensor anstehende Druck des zu überwachenden Mediums drückt gegen eine flache Membrane, einen Balg bzw. einen Kolben (je nach Druckbereich). Ein Hebel- und Federsystem ermöglicht mit Hilfe eines Kaskadenschalters ein flatterfreies Schalten. Steht kein Druck am Sensorelement an, ist der Kontakt 1-2 geschlossen. Dies kann als "EIN"-Signal für eine Pumpe oder einen Kompressor eingesetzt werden.

Wenn der Druck den oberen Schaltepunkt überschreitet, öffnet sich Kontakt 1-2 und Kontakt 1-4 wird geschlossen. Der angeschlossene Motor wird ausgeschaltet. Der Kontakt 1-4 wird oft als "AUS"-Schalter verwendet.

Kontakt 1-2 wird wieder geschlossen, wenn der Druck den voreingestellten unteren Schaltepunkt unterschreitet. Mittels Schraubendreher können oberer und unterer Schaltepunkt unabhängig voneinander eingestellt werden. Beide Schaltepunkte sind auf der Skala gut ablesbar.

Wechsler mit Handreset min.

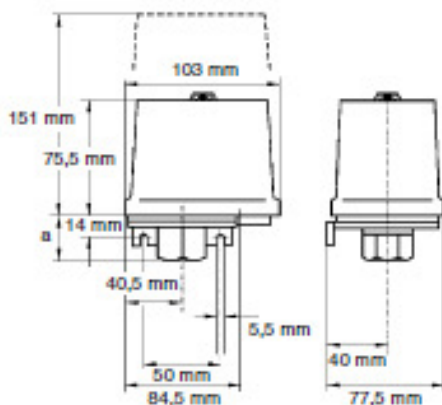
Bei Druckabsenkung unter den Einstellwert öffnet Kontakt 1-4 und schließt Kontakt 1-2 und verriegelt. Wenn der Druck über den Einstellwert angestiegen ist, kann der Kontakt über die Handreset-Taste entriegelt werden.

Wechsler mit Handreset max.

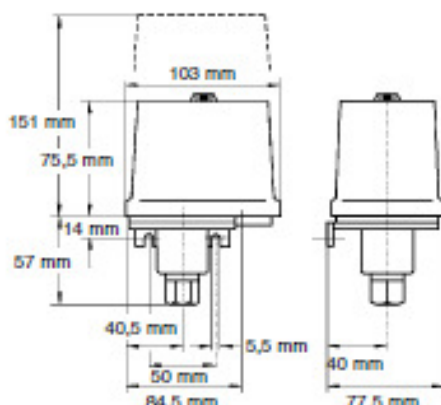
Bei Druckanstieg über den Einstellwert öffnet Kontakt 1-2 und schließt Kontakt 1-4 und verriegelt. Wenn der Druck unter den Einstellwert abgefallen ist, kann der Kontakt mit der Handreset-Taste entriegelt werden.

Druckanschluss, Drucksensorelement, Schaltmechanismus und elektrische Anschlüsse sind auf einer Leichtmetall-Druckguss Bodenplatte montiert. Die plombierbare Klarsichthaube schützt Schalter und Skalen gegen Umwelteinflüsse. Sie ist aus Polycarbonat mit einem CTI-Wert 200-225 (Prüfbl.B)

Lieferumfang Standard: Kabeleinführung aus Gummi.



FF 4-2, FF 4-4, FF 4-8,
FF 4-16, FF 4-32



FF 4-12, FF 4-30, FF 4-60,
FF 4-120, FF 4-250

Lieferbare Varianten

- Vergoldete Kontakte
- Kabelverschraubungen M 20 für Schutzart IP 65
- Viton-Membrane für aggressive Medien
- Manueller Reset
- GL - zugelassene Versionen
- UL/CSA - zugelassene Versionen
- ATEX - zugelassene Versionen
- VdS - zugelassene Versionen